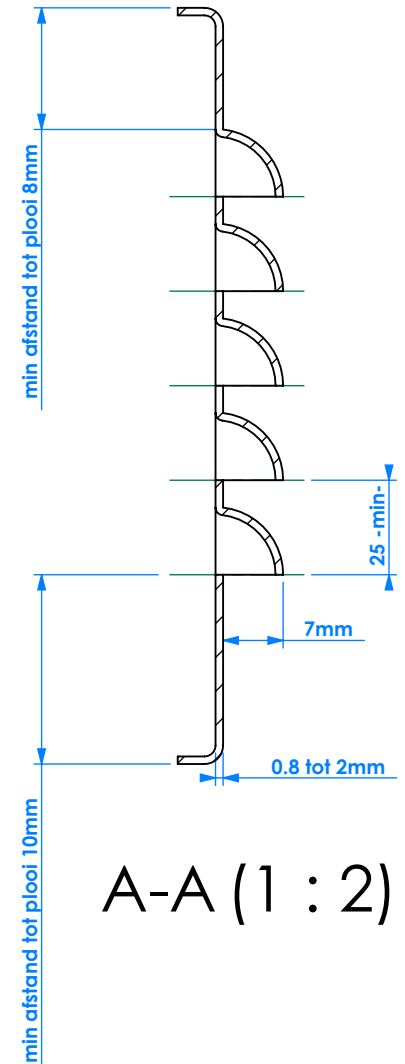
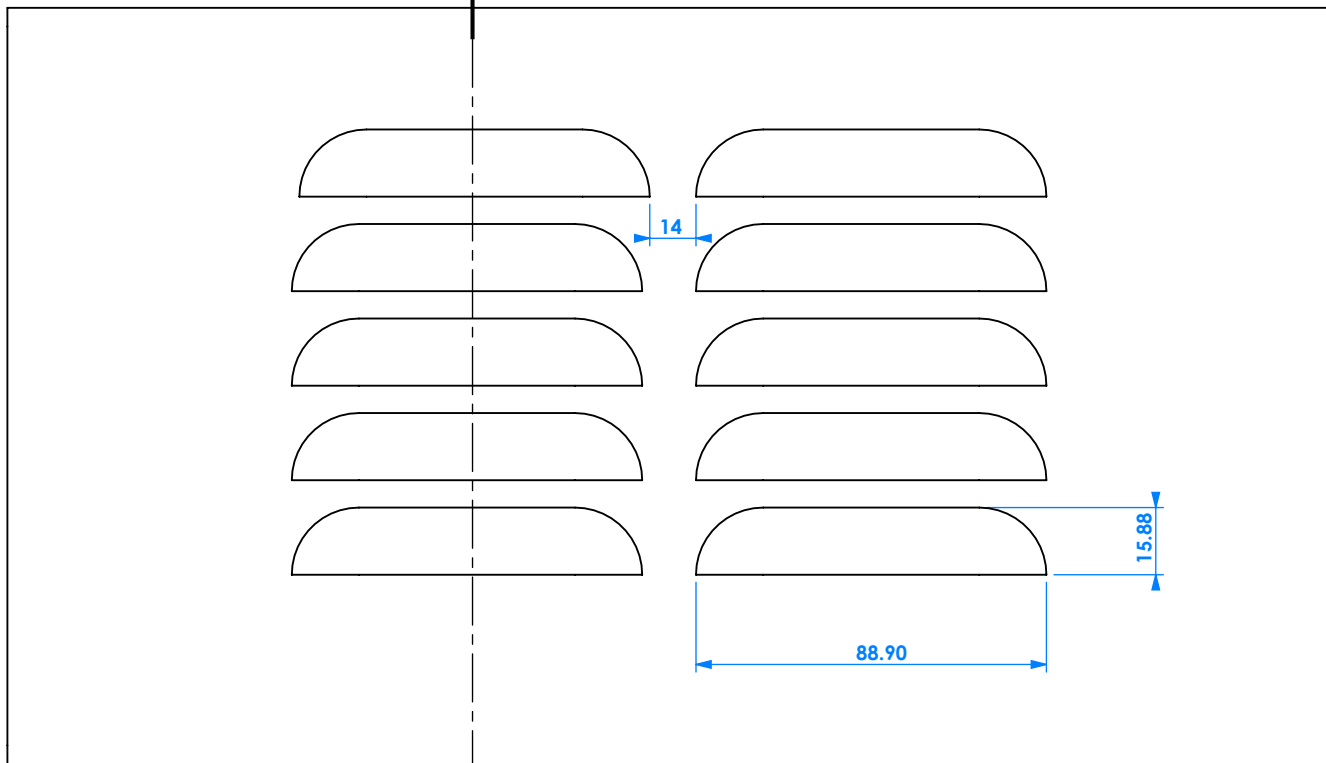
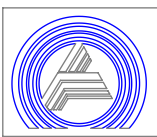


REV.	BESCHRIJVING	DATUM
------	--------------	-------



A-A (1 : 2)



ALINCO

Pachtgoedstraat 4
9140 - Temse
info@alenco.be

tel. 03-780.88.80
fax. 03-780.88.90
www.alenco.be

Aantal : -	Getekend : DW
Materiaal : rvs304 blank	Datum : 29/09/2016
Nabeh. : -	Dikte : 2 mm
Opm. : P	
Gewicht : 1.35 Kgr	

Klant :	Alenco	
Omschrijving :		
Tek nr :	luchtsleuf type1 type1 alphaRev	
U.Ref. : -		
O.Ref. :		
schaal 1:5		

A4

