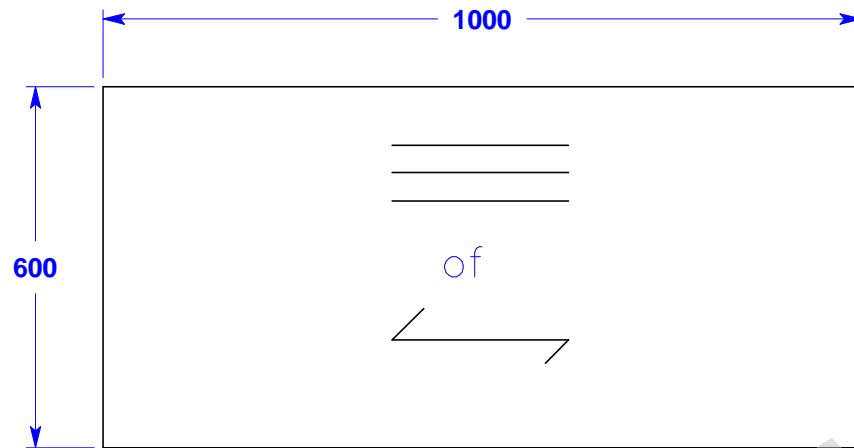
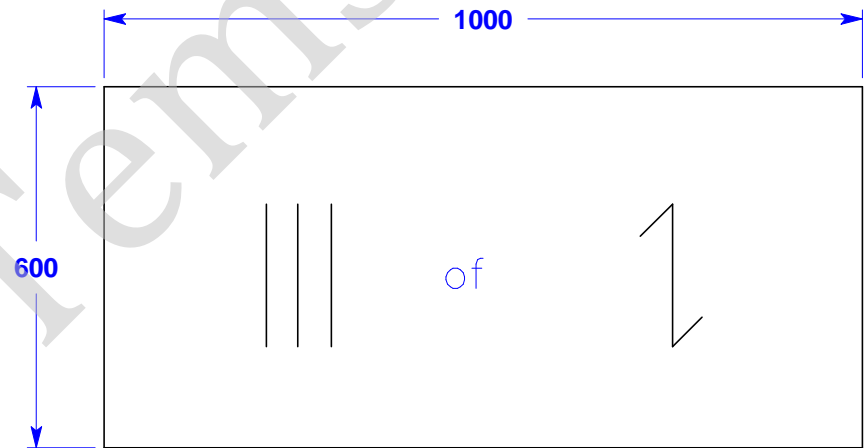


aanduiding
slijprichting/borstelrichting/schuurrichting



horizontaal geslepen

1000x600x1.5



vertikaal geslepen

1000x600x1.5

standaard is de plaat eenzijdig geslepen/geborsteld en
is de bovenzijde van de tekening hierboven de zichtzijde